

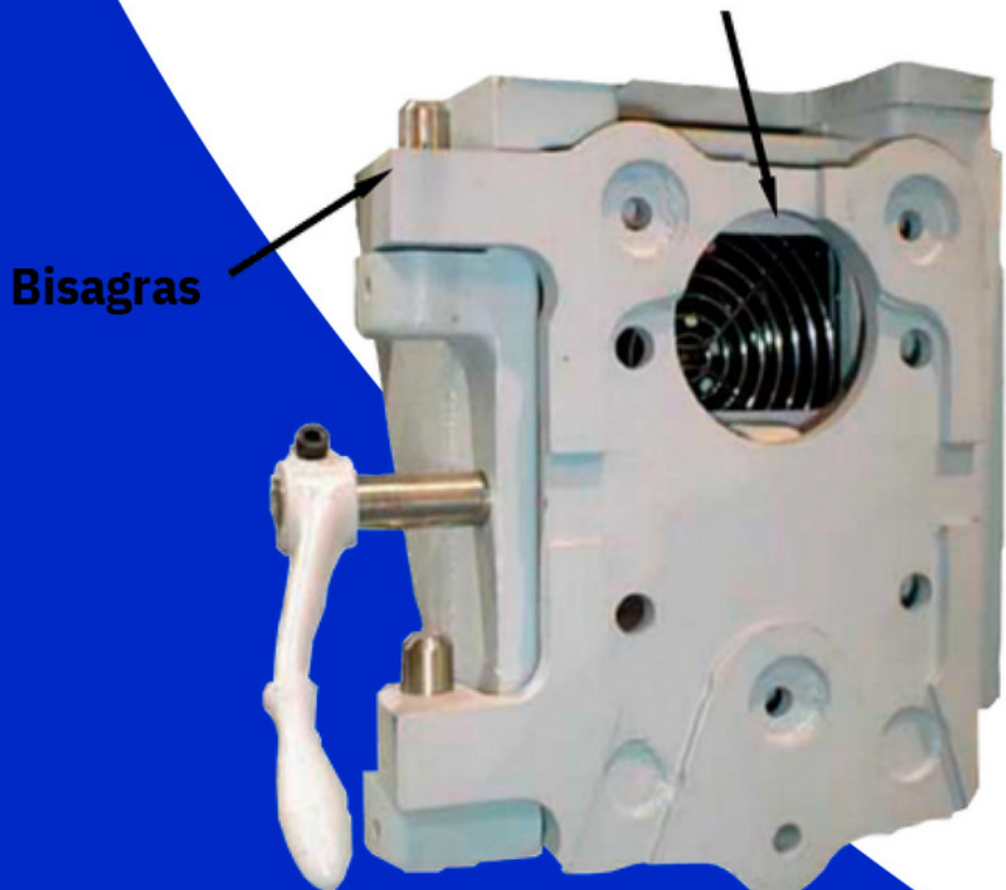
COSEDORA PORTATIL

Fischbein Modelo SERIE 200

La serie 200 esta fabricada para brindar precisión, durabilidad y un funcionamiento suave ya que cuenta con velocidades variables, bajo nivel de ruido/vibración y un sistema de enfriamiento de aguja neumático único. Con una velocidad de costura ajustable a 75 ft/min, los cabezales de costura son ideales para coser todo tipo de bolsas de boca abierta, incluidos papel y yute.

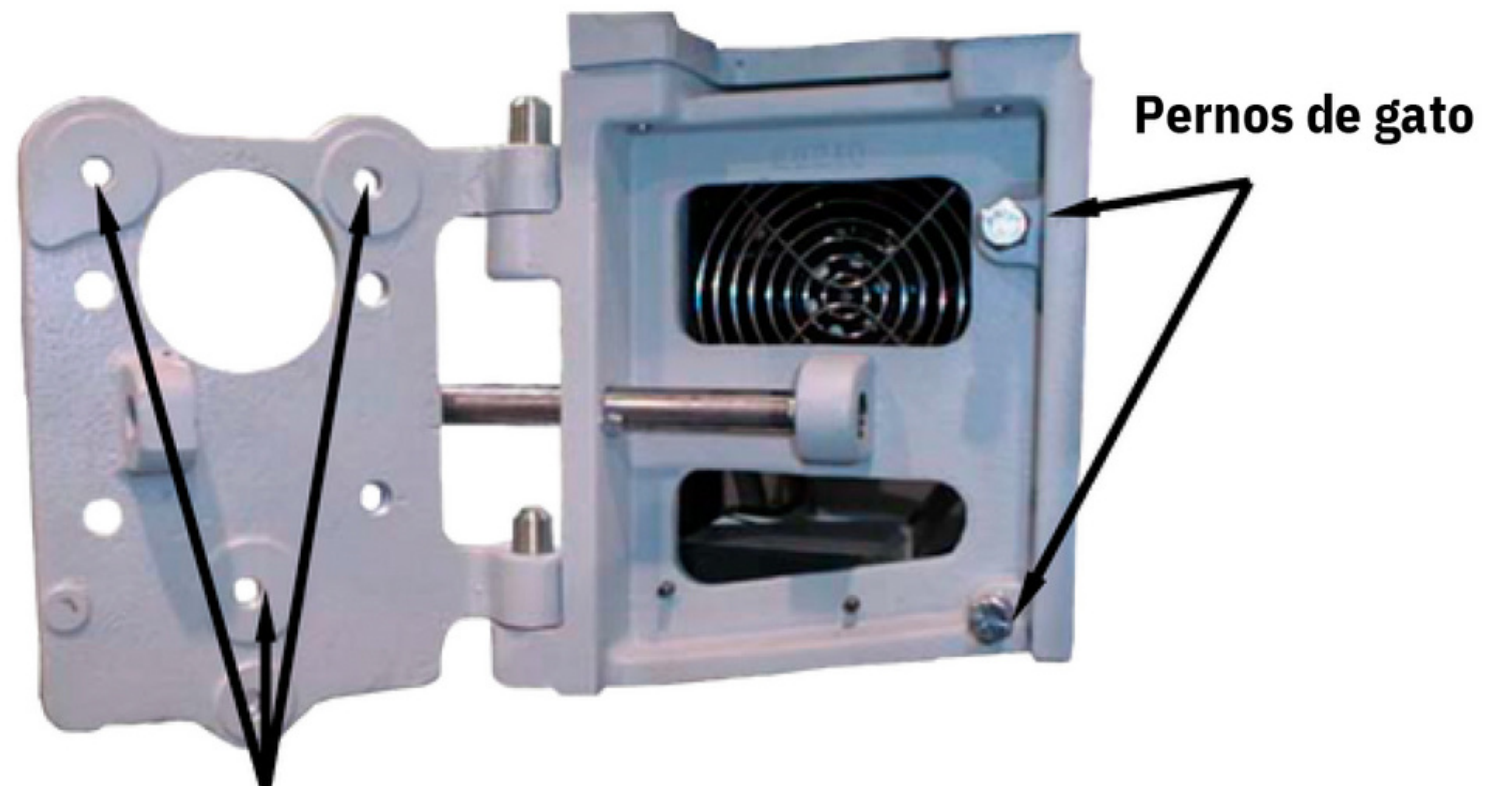


Ventilador de refrigeración



CERRADO

**MONTAJE DEL
CABEZAL DE
COSTURA**



Cabezal de costura
Placa de montaje

ABIERTO

**COTIZA AHORA
DALE CLICK**

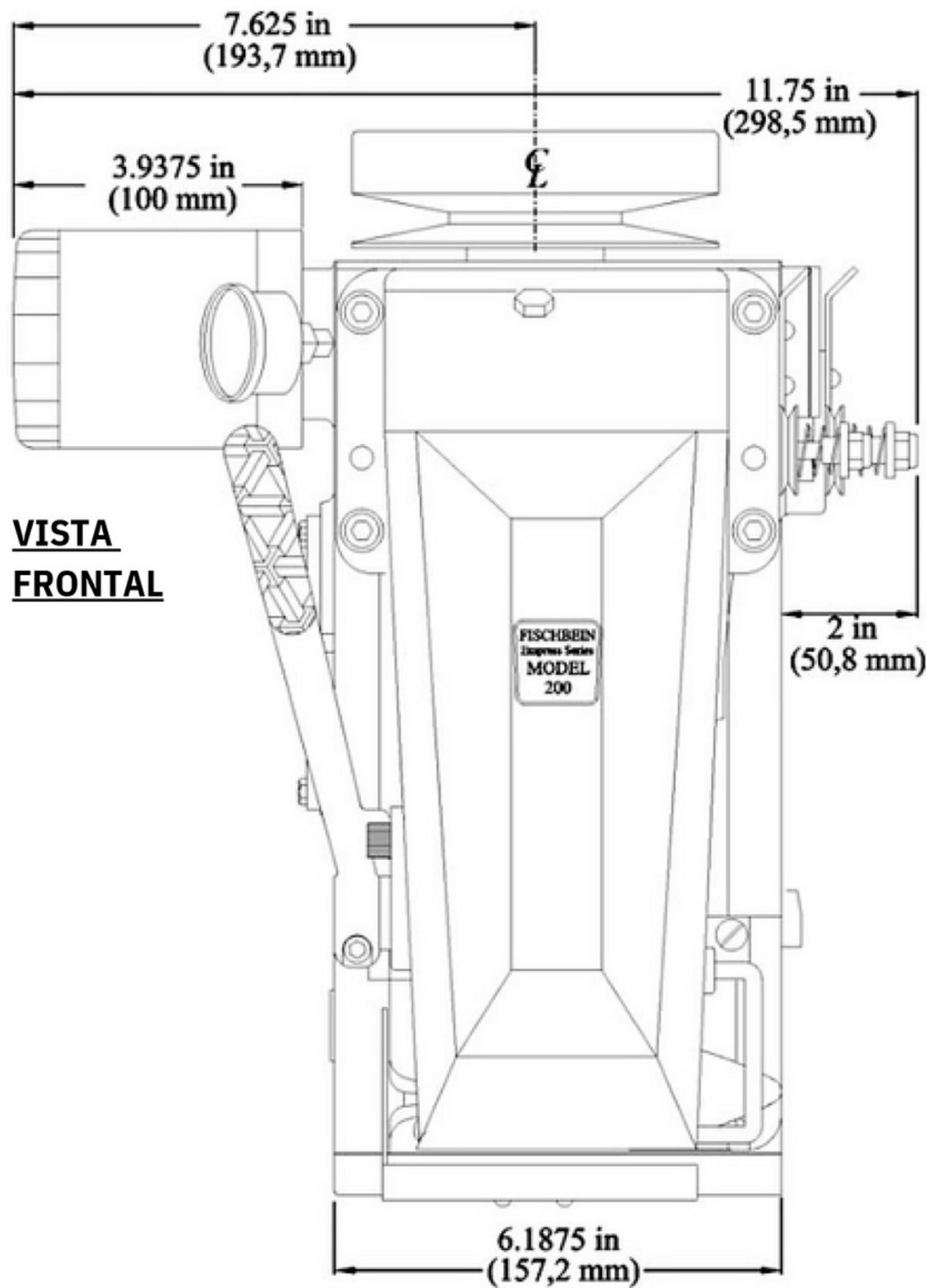
desde **WHATSAPP**

(+51) 922 197 076

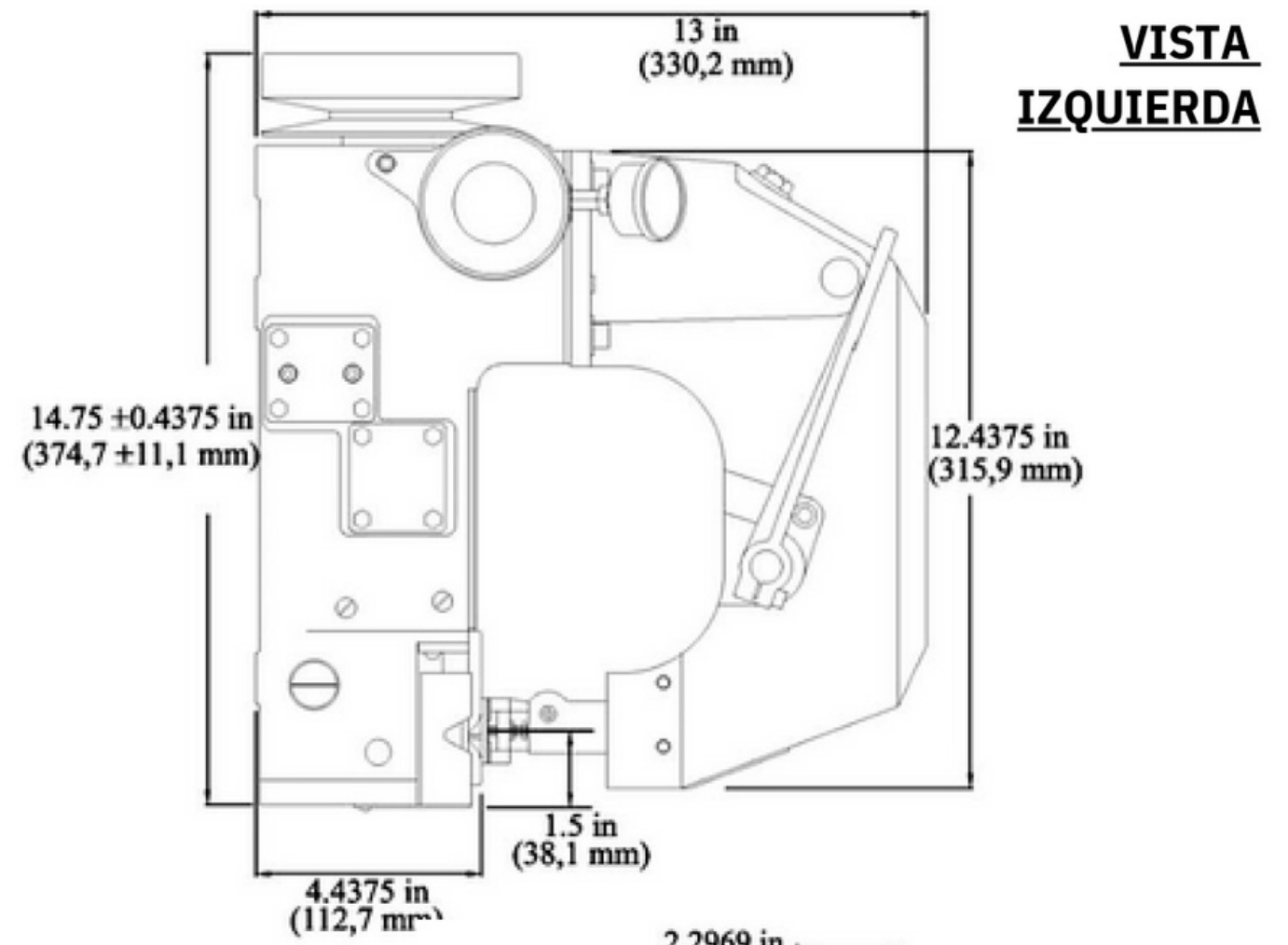


MODELO SERIE 200

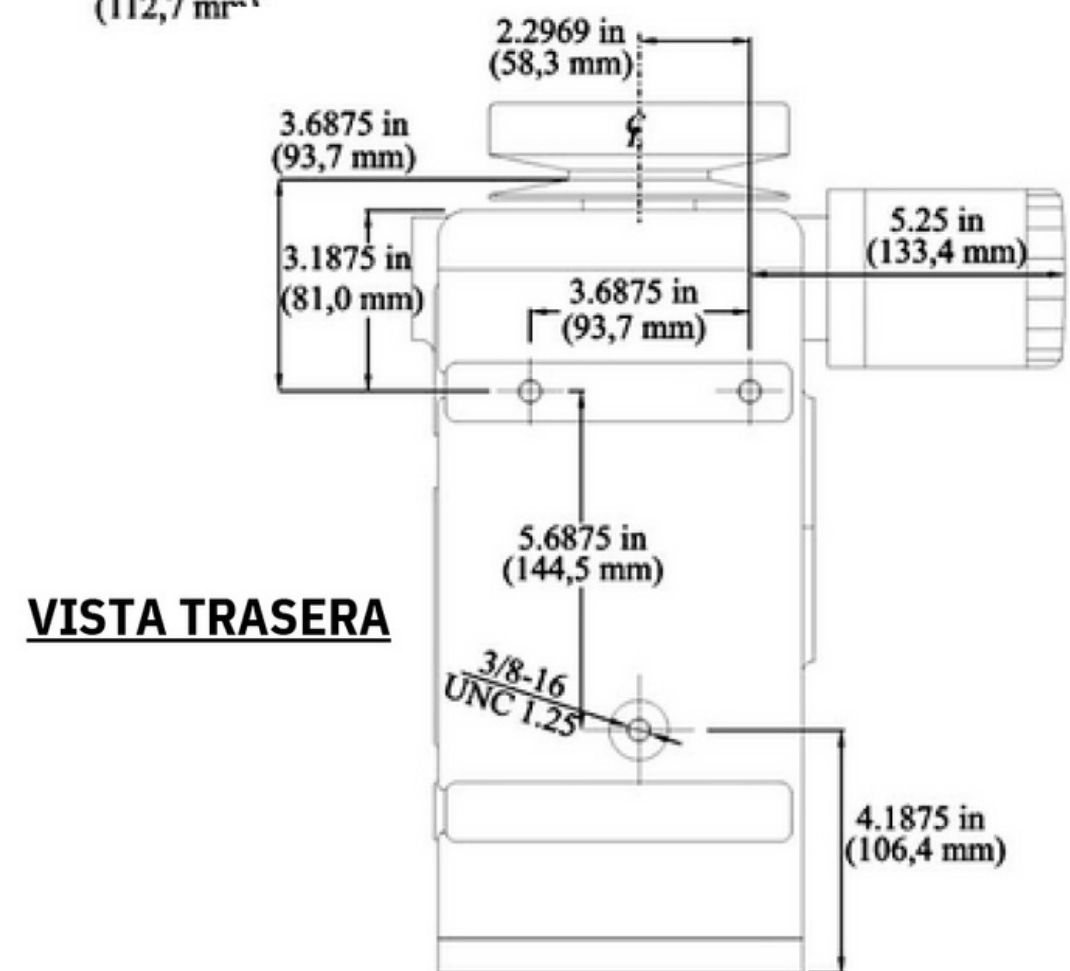
COSEDORA PORTATIL



VISTA
FRONTAL



VISTA
IZQUIERDA



VISTA TRASERA

ESPECIFICACIONES

- **Max. Velocidad:** 75 pies lineales por minuto (22,9 metros por minuto)
- **Max. Espesor del material:** 0.3 in (8 mm)
- **Puntada:** aguja simple federal tipo 401, puntada de cadena de doble hilo
- **Rango de puntada:** 2 a 3,5 SPI (50 a 89 mm)
- **Ancho de la puntada:** estándar 2.5 SPI
- **Cortador de hilo:** cuchillo giratorio
- **Neumática:** 50 PSI a 10 a 20 SCFM
- **Peso:** 57 libras (26 kg)
- **Hilo:** Se recomienda hilo de coser de poliéster de la marca Fischbein.

Las especificaciones están sujetas a cambios sin previo aviso.

CARACTERÍSTICAS

ESTÁNDAR

- Velocidad variable
- Bajo nivel de ruido / vibración
- Sistema de enfriamiento de aguja neumático (con sistema)
- Sistema autolubricante
- Ambos modelos adaptables a los equipos Fischbein existentes

OPCIONES

- Pedestales de montaje de alto rendimiento
- Sistemas de alimentación de energía de alta velocidad
- Cortadoras de alta velocidad
- Gama completa de transportadores
- Carpetas superiores de la bolsa
- Detectores de rotura de hilo y cinta
- Codificadores de bolsas
- Controles fotoeléctricos para la integración del sistema

PLANTAS Y OFICINAS LIMA

(+51) 946 038 335

proyectos@refamij.com

Calle Buenos Amigos N° 184 - Ate Lima

TIENDA COMERCIAL LIMA

(+51) 994 278 664

ventas1@refamij.com

Av. Argentina 523 C.C Acoprom Puesto A35 - Lima Lima

OFICINA TECNICA COMERCIAL TRUJILLO

(+51) 955 955 323

proyectosnorte@refamij.com

Mz. "P" Lte. 43 Urb. Villa Hermosa-II Etapa - Trujillo La Libertad

